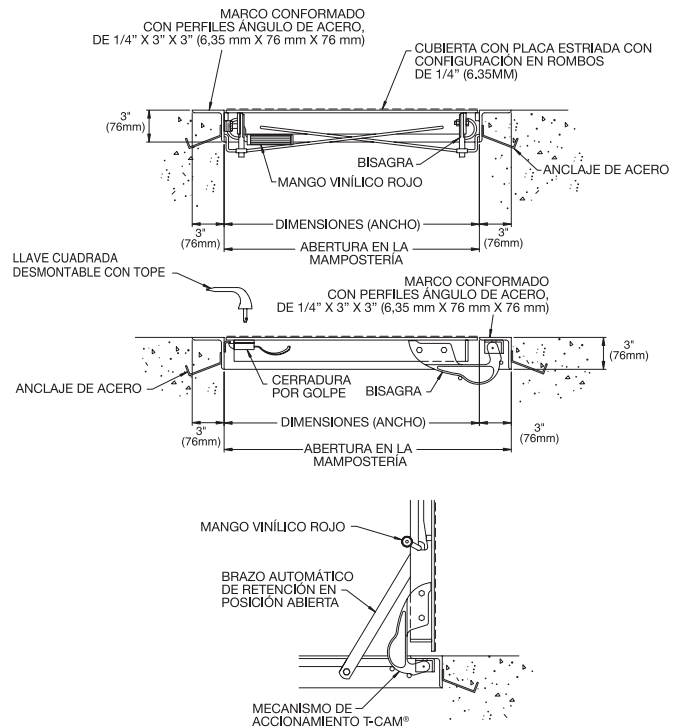


# Tipo Q Puerta de Acero sin Drenaje



## Descripción:

Las cubiertas de una sola hoja o de doble hoja están construidas con placa configurada en rombos de 1/4" (6,35 mm) y reforzadas para resistir una sobrecarga de 150 lb/pie<sup>2</sup> (732 kg/m<sup>2</sup>). Provistas de herrajes galvanizados / cromados, bisagras ocultas y el sistema de elevación T-CAM<sup>®</sup> que facilita la operación.

## Especificaciones:

### Material

La cubierta y el marco son de acero de 1/4" (6,35 mm)

### Cubierta

Placa estriada con configuración en rombos para resistir una sobrecarga de 150 lb/pie<sup>2</sup> (732 kg/m<sup>2</sup>).

### Marco

Marco conformado con perfiles ángulo de acero con flejes de anclaje soldados en el perímetro del marco.

### Bisagras

Bisagras de acción tipo leva, de acero fundido, las cuales no son visibles desde el exterior de la puerta.

### Cerradura

Cerrojo de cierre por golpe de acero inoxidable tipo 316 con manivela interior fija y manivela exterior desmontable giratoria y para levantar.

### Elevación Asistida

Barras de torsión que giran sobre bisagras de accionamiento tipo leva. Brazo automático de retención en posición abierta con mango para destrabar

### Acabado

Primer antioxidante alquidalico color rojo

### Herrajes

Galvanizados / cromados

## Dimensiones y Pesos Normalizados

DIMENSIONES		ACERO		
(ancho x largo)		N° de Modelo	Peso	
pulgadas	mm		lbs.	kg.
24 x 24	610 x 610	Q-1	122	55
30 x 30	762 x 762	Q-2	166	75
30 x 36	762 x 914	Q-3	190	86
36 x 36	914 x 914	Q-4	219	100

